

Becken Skin 400 Unterbau



Edelstahlspülen

Code: 4456 840



EINZELHEITEN

Einbaurand Unterbau

Material Edelstahl AISI 304

Textur Gebürstet

Basis 45 cm

Abmessungen 440x440 mm

Serienmäßige Ausstattung Befestigungshaken, Dichtung, Abfluss, Überlauf und Siphon, im Karton verpackt

Mischbatteriebohrungen Standardmäßig ohne Bohrung

Einbauöffnung Siehe Datenblatt (für alle FT/FTS- und Unterbau-Modelle)

Abtropffläche Nein

44 cm

Beckengröße

400x400mm

Anzahl der Becken

1 Becken

Abfluss

Abfluss SPACE 3,5"

Anmerkungen:

Da das Produkt aus einer einzigen Stahloberfläche ohne Fugen und Spalten besteht, ist die Verwendung der Abfallentsorgung und des automatisch gesteuerten Abflusses nicht zulässig.

MERKMALE

EINE STAHLLOBERFLÄCHE
OHNE SCHWEIßNÄHTE

Der Abfluss und der Überlauf aus dem Spülbecken geformt. Das Produkt besteht daher aus einer einzigen nahtlosen Stahloberfläche ohne Lücken und Zwischenräume. Ein großer Vorteil im Hinblick auf die Hygiene.

TIEFES BECKEN

Spülbecken, die dank einer fortschrittlichen Produktionstechnologie eine beachtliche Tiefe von mehr als 20 cm erreichen und eine große Kapazität und Zweckmäßigkeit bei allen Spülvorgängen bieten.

SPÜLBECKEN

Stahlstärke 1 mm. Eine beachtliche Dicke, die maximale Robustheit für Spülen garantiert, die die Zeichen der Zeit nicht kennen.

UMLAUFENDER ÜBERLAUF

Der Überlauf ist ein allgegenwärtiges Sicherheitsmerkmal bei Foster-Spülbecken, das verhindert, dass das Wasser aus dem Becken überläuft, wenn man es einmal vergisst. Die Lösung des Randablaufs verbessert die Ästhetik dank ihrer quadratischen und essentiellen Form.

PLATZSPARENDES SYSTEM

Der Abfluss und der Siphon sind so konzipiert, dass möglichst viel Platz im Untertischbereich bleibt, was heute bei Abfalltrennsystemen immer wichtiger wird.

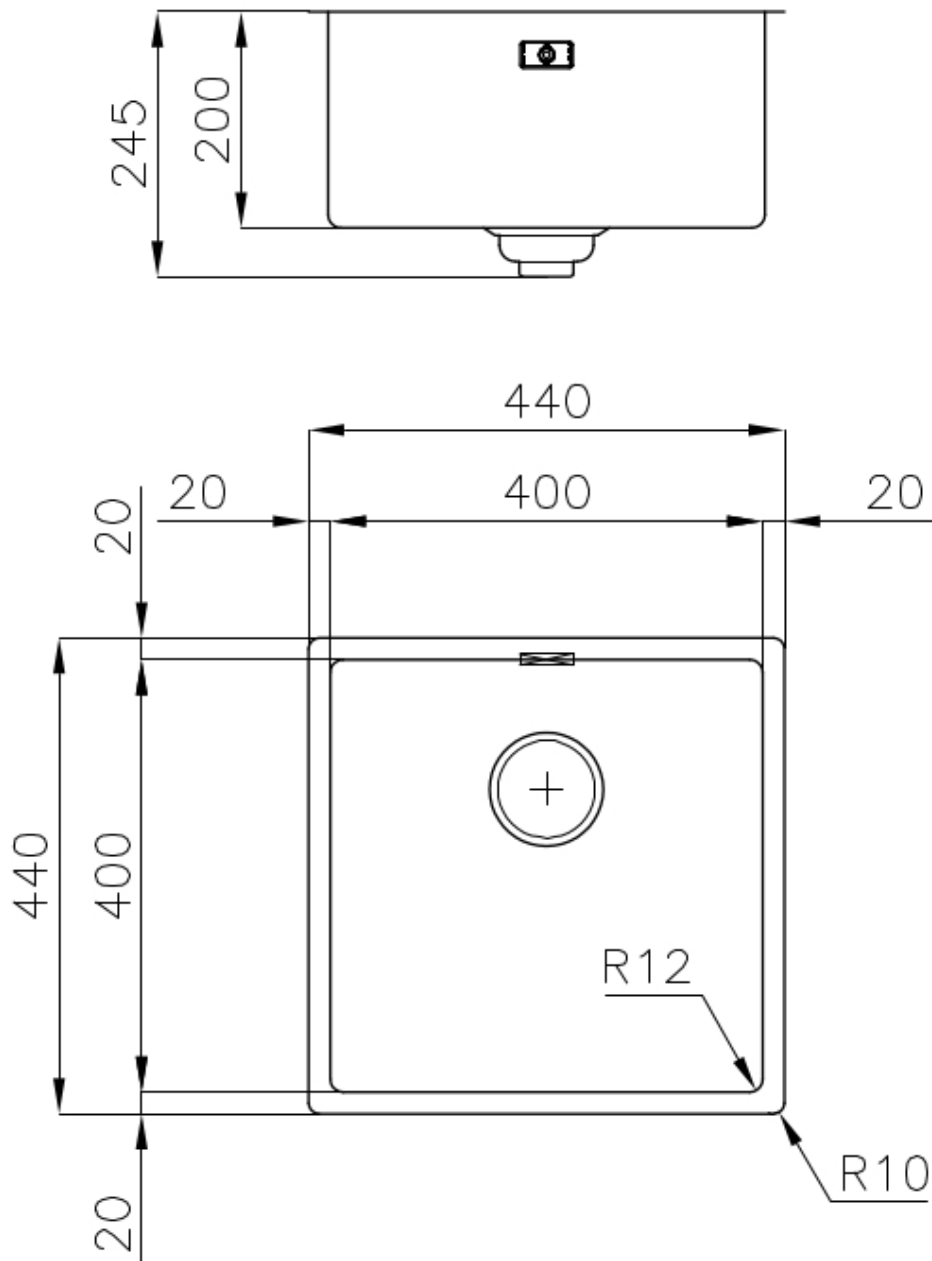
SPÜLBECKEN MIT ENGEM
RADIUS

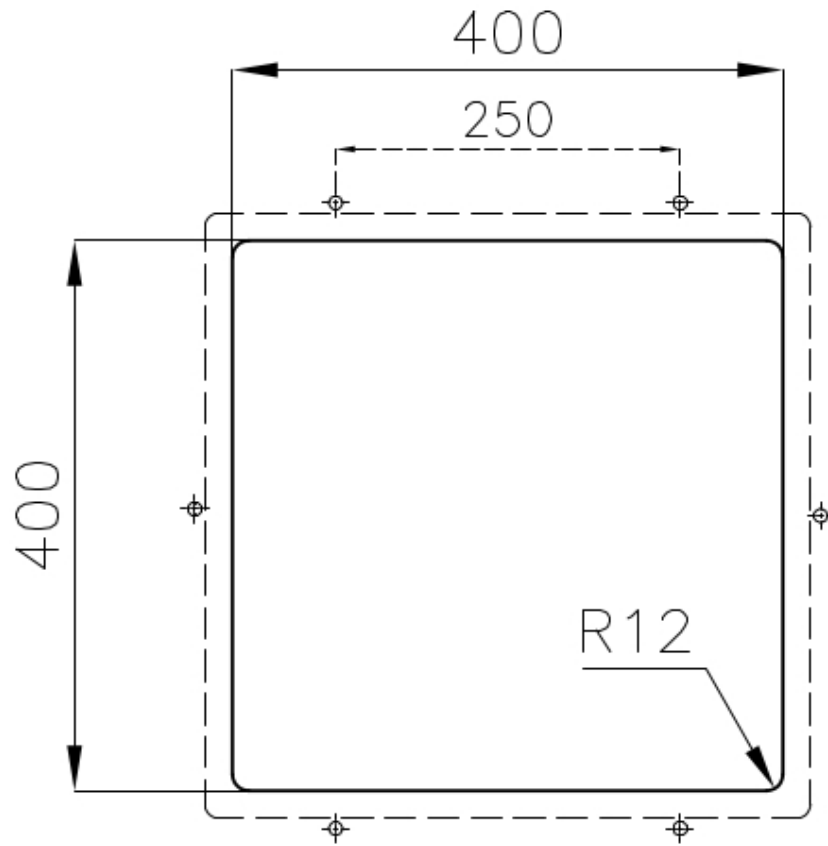
Quadratische Spülen mit modernem Design und erhöhtem Fassungsvermögen. Für minimale Ästhetik in Kombination mit maximaler Praktikabilität.

ABFLUSS SPACE

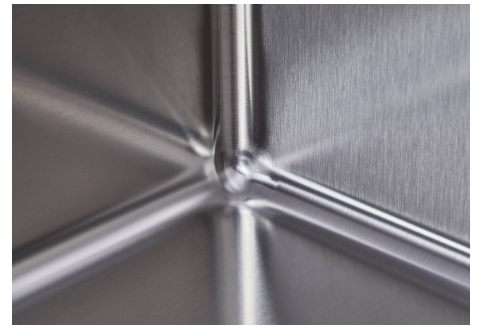
Der Deckel aus rostfreiem Stahl verleiht dem Ablauf ein minimalistisches Aussehen. Space braucht außerdem wenig Platz und ermöglicht eine optimale Nutzung des Raums unter der Spüle.

TECHNISCHE DATEN

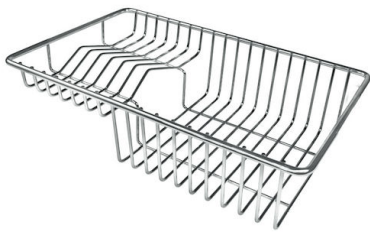




GALERIE



OPTIONALES ZUBEHÖR



Tellerkorb aus Edelstahl

8100 303

* nur in Kombination mit dem Zubehör
8644 101



Schneidebrett Twin aus HPDE

8644 101



**Schneidebrett Twin aus Iroko-Holz
mit Küchensieb aus Edelstahl**

8644 044



Edelstahl-Nudelsieb

8154 000



Perforierte Edelstahlwanne

8151 000

* nur in Kombination mit dem Zubehör
8644 101



Weißer Wanne

8153 100



Tellerständer aus Edelstahl

8100 154



**Satz Reibe mit Halterung für Ring
und Auffangschale**

8159 101

* nur in Kombination mit dem Zubehör
8644 101



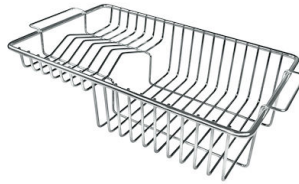
Edelstahlkorb

8611 000



Schneidebrett aus Glas

8631 300



Tellerkorb aus Edelstahl

8100 201

PAARUNGEN



Mischbatterie Omega Satiniert

8497 100



Mischbatterie Skin

8424 100



VELA PLUS satiniert

8497 120